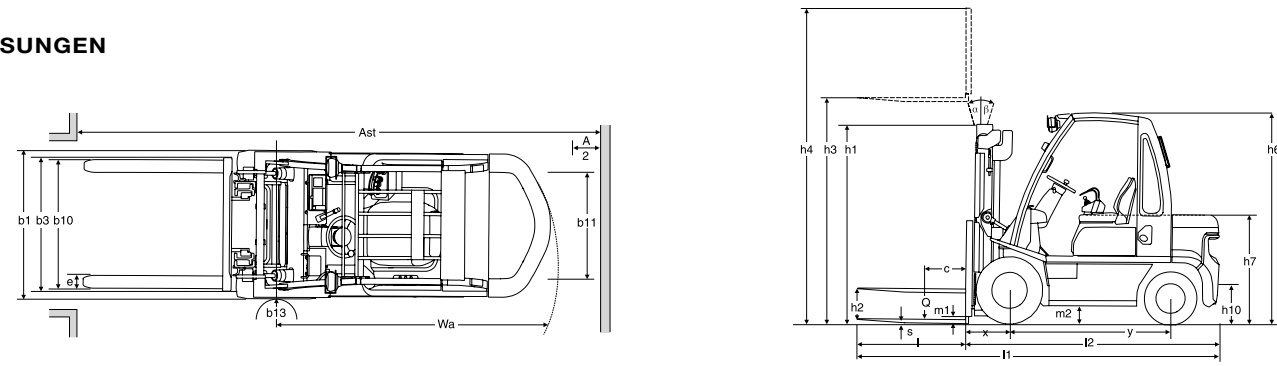


DX Serie

1,5 - 3,2 Tonnen

ABMESSUNGEN



MASTABMESSUNGEN & NENN-TRAGFÄHIGKEITEN: 2,0 - 2,5 TONNEN

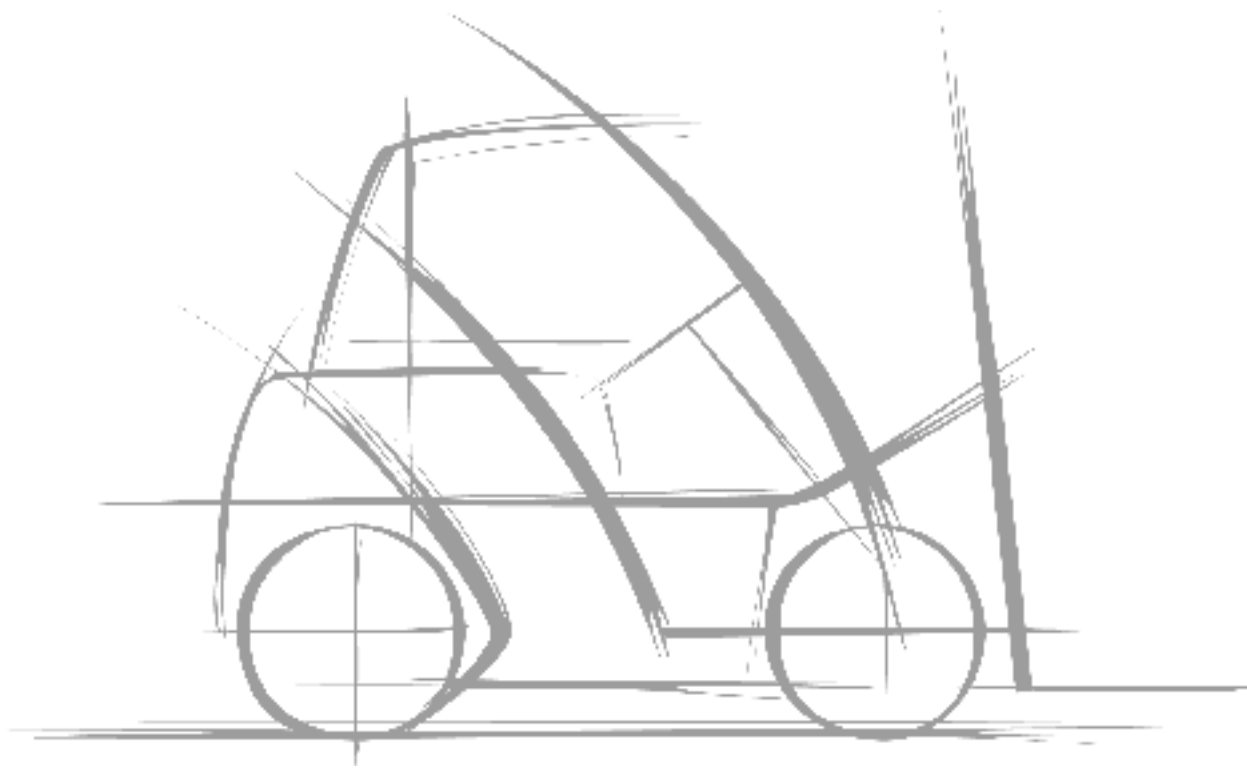
Hubwerk Ausführung	Hubwerk Typ	Max. Hubhöhe (mm)	Gesamthöhe				Freihub		Neigewinkel Vorwärts/ Rückwärts (Graden)	Tragfähigkeit 1)	
			voll eingefahren (mm)	voll ausgefahren		ohne Lastschutzh. (mm)	mit Std. Lastschutzh. (mm)	Lastschwerpunkt 500 mm		2,0 tonnen (kg)	2,5 tonnen (kg)
				ohne Lastschutzh. (mm)	mit Std. Lastschutzh. (mm)						
DUPLEX FREISICHT	2W300	3000	1995	3640	4045	155	155	6-12	2000	2500	
	2W330	3300	2145	3940	4345	155	155	6-12	2000	2500	
	2W350	3500	2280	4140	4545	155	155	6-12	2000	2500	
	2W370	3700	2405	4340	4745	155	155	6-12	2000	2500	
	2W400	4000	2595	4640	5045	155	155	6-6	2000	2500	
DUPLEX MIT SONDER-FREIHEB	2W450	4500	2845	5140	5545	155	155	6-6	1950	2400	
	2W500	5000	3095	5640	6045	155	155	6-6	1850	2100	
	2F300	3000	1995	3675	4045	1360	990	6-12	2000	2500	
	2F330	3300	2145	3975	4345	1510	1140	6-12	2000	2500	
	2F350	3500	2280	4175	4545	1645	1275	6-12	2000	2500	
TRIPLEX MIT SONDERFREIHEB	2F370	3700	2405	4375	4745	1770	1400	6-12	2000	2500	
	2F400	4000	2595	4675	5045	1960	1590	6-6	2000	2500	
	3F385	3850	1845	4525	4895	1210	840	6-6	2000	2500	
	3F430	4300	1995	4975	5345	1360	990	6-6	1950	2450 [®]	
	3F475	4750	2145	5425	5795	1510	1140	6-6	1800	2400 [®]	
TRIPLEX MIT SONDERFREIHEB "OPTIVIEW"	3F515	5150	2280	5825	6195	1645	1275	6-6	1800 [®]	2350 [®]	
	3F550	5500	2405	6175	6545	1770	1400	6-6	1750 [®]	2250 [®]	
	3F600	6000	2595	6675	7045	1960	1590	6-6	1650 [®]	2100 [®]	
	3F650	6500	2845	7175	7545	2210	1840	6-6	1400 [®]	1450 [®]	
	3F700	7000	3095	7675	8045	2460	2090	6-6	1000 [®]	1100 [®]	
TRIPLEX MIT SONDERFREIHEB "OPTIVIEW"	3V360	3600	1845	4225	4645	1170	840	6-6	1950	2450	
	3V405	4050	1995	4675	5095	1320	990	6-6	1900	2400 [®]	
	3V450	4500	2145	5125	5545	1470	1140	6-6	1800	2350 [®]	
	3V490	4900	2280	5525	5945	1600	1275	6-6	1750 [®]	2300 [®]	
	3V525	5250	2405	5875	6295	1730	1400	6-6	1700 [®]	2250 [®]	
	3V575	5750	2595	6375	6795	1920	1590	6-6	1650 [®]	2100 [®]	
	3V633	6330	2845	6955	7375	2170	1840	6-6	1500 [®]	1700 [®]	
	3V688	6880	3095	7505	7925	2420	2090	6-6	1100 [®]	1200 [®]	

¹⁾ bei Einfachbereifung (wenn nicht anders angedeutet) [®]: mit SE-breit, Außenbreite: 1285 mm

MASTABMESSUNGEN & NENN-TRAGFÄHIGKEITEN: 3,0 - 3,2 TONNEN

Hubwerk Ausführung	Hubwerk Typ	Max. Hubhöhe (mm)	Gesamthöhe				Freihub		Neigewinkel Vorwärts/ Rückwärts (Graden)	Tragfähigkeit 1)	
			voll eingefahren (mm)	voll ausgefahren		ohne Lastschutzh. (mm)	mit Std. Lastschutzh. (mm)	Lastschwerpunkt 500 mm		3,0 tonnen (kg)	3,2 tonnen (kg)
				ohne Lastschutzh. (mm)	mit Std. Lastschutzh. (mm)						
DUPLEX FREISICHT	2W300	3000	2025	3675	4140	160	160	6-12	3000	3200	
	2W330	3300	2175	3975	4440	160	160	6-12	3000	3200	
	2W350	3500	2310	4175	4640	160	160	6-12	3000	3200	
	2W370	3700	2435	4375	4840	160	160	6-12	3000	3200	
	2W400	4000	2625	4675	5140	160	160	6-6	3000	3200	
DUPLEX MIT SONDER-FREIHEB	2W450	4500	2875	5175	5640	160	160	6-6	3000	3200	
	2W500	5000	3125	5675	6140	160	160	6-6	2700 [*]	2900 [*]	
	2F300	3000	2025	3700	4140	1370	930	6-12	3000	3100	
	2F330	3300	2175	4000	4440	1520	1080	6-12	3000	3100	
	2F350	3500	2310	4200	4640	1655	1215	6-12	3000	3100	
TRIPLEX MIT SONDERFREIHEB	2F370	3700	2435	4400	4840	1780	1340	6-12	3000	3100	
	2F400	4000	2625	4700	5140	1970	1530	6-6	3000	3100	
	3F385	3850	2025	4515	4990	1405	930	6-6	3000	3100	
	3F430	4300	2175	4965	5440	1555	1080	6-6	3000	3100	
	3F475	4750	2310 [®]	5415	5890	1690	1215	6-6	2900	3100	
TRIPLEX MIT SONDERFREIHEB "OPTIVIEW"	3F515	5150	2435	5815	6290	1815	1340	6-6	2850 [#]	3050 [#]	
	3F550	5500	2625	6165	6640	2005	1530	6-6	2800 [#]	3000 [#]	
	3F600	6000	2875	6665	7140	2255	1780	6-6	2700 [#]	2900 [#]	
	3F650	6500	3125	7165	7640	2505	2030	6-6	2400 [#]	2600 [#]	
	3F700	7000	3375	7665	8140	2755	2280	6-6	2100 [#]	2300 [#]	
TRIPLEX MIT SONDERFREIHEB "OPTIVIEW"	3V385	3850	2025	4505	4990	1325	930	6-6	3000	3100	
	3V430	4300	2175	4955	5440	1475	1080	6-6	2950	3100	
	3V470	4700	2310	5355	5840	1605	1215	6-6	2850	3050	
	3V505	5050	2435	5705	6190	1735	1340	6-6	2750 [#]	2950 [#]	
	3V555	5550	2625	6205	6690	1925	1530	6-6	2700 [#]	2900 [#]	
	3V600	6000	2875	6655	7140	2175	1780	6-6	2650 [#]	2850 [#]	
	3V650	6500	3125	7155	7640	2425	2030	6-6	2400 [#]	2600 [#]	
	3V700	7000	3375	7655	8140	2645	2280	6-6	2100 [#]	2300 [#]	

¹⁾ bei Einfachbereifung (wenn nicht anders angedeutet) [#]: spezieller Containermast verfügbar: 2175 mm [®]: mit Zwillingbereifung, Außenbreite: 1720 mm ^{*}: Tragfähigkeit mit einfach Super Elastik Reifen (SE)



<p>Generalvertrieb</p> <p>FENDT FÖRDERTECHNIK</p> <p>Reinhartser Straße 5 87437 Kempten Tel.: 0831 / 5204121 Fax: 0831 / 5204125 Internet: www.nissan-gabelstapler.de</p>	<p>Händler</p>
--	----------------

NISSAN FORKLIFT EUROPE B.V.

http://www.nissan-nfe.com SGE-DX-01.NFE/05-10-4000 Printed in the Netherlands

Nissan Motor Co., Ltd. behält sich das Recht vor ohne Ankündigung jegliche Änderungen in Bezug auf Farben, Ausstattung oder Spezifikationen, die in dieser Broschüre benannt sind, durchzuführen oder die Herstellung der individuellen Modelle einzustellen. Die Farben der gelieferten Fahrzeuge können leicht von denen der Broschüre abweichen. Die Spezifikationen variieren in den verschiedenen Ländern auf Grund der örtlichen Marktbedingungen. Bitte suchen Sie Ihren ortsansässigen Händler auf um sicherzustellen, daß die gelieferten Fahrzeuge mit Ihrer Vorstellung übereinstimmt. Alle angegebenen Werte können abweichen, auf Grund von Motor- und Systemtoleranzen, sowie Arbeitsbedingungen. Einige Ausstattungen die auf den Fotos gezeigt sind, sind nicht serienmäßig.

STANDARDSPEZIFIKATIONEN

		Gegengewichtstapler Benennung nach VDI 3586		Typenblatt für Flurförderzeuge				VDI 2198 Registriervermerk	
September 2005		Herstellerangaben und Ausführungsmerkmale							
KENNZEICHEN	1.1	Hersteller		Nissan				Nissan	
	1.2	Typbezeichnung des Herstellers		DX-15				DX-18	
	1.3	Antrieb Elektro, Diesel, Benzin, Treibgas, andere		Treibgas *		Diesel		Treibgas *	
	1.4	Bedienung Hand, Geh, Stand, Sitz, Kommissionierer		Sitz		Sitz		Sitz	
	1.5	Tragfähigkeit / Last		Q (t)		1,5		1,75	
	1.6	Lastschwerpunkt		c (mm)		500		500	
	1.8	Lastabstand		x (mm)		400		405	
	1.9	Radstand		y (mm)		1415		1415	
	2.1	Eigengewicht		kg		2630 ¹⁾		2770	
	2.2	Achslast mit Last vorn/hinten		kg		3675/455		3700/570	
2.3	Achslast ohne Last vorn/hinten		kg		1220/1410		1245/1525		
GEWICHTE	2.1	Eigengewicht		kg		2630 ¹⁾		2770	
	2.2	Achslast mit Last vorn/hinten		kg		3675/455		3700/570	
	2.3	Achslast ohne Last vorn/hinten		kg		1220/1410		1245/1525	
	3.1	Bereifung: (C=Vollgummi, SE=Superelastik, P=Luft)		Luft		Luft		Luft	
	3.2	Reifengröße vorn		6.50-10-14PR		6.50-10-14PR		6.50-10-14PR	
	3.3	Reifengröße hinten		5.00-8-8PR		5.00-8-8PR		5.00-8-8PR	
	3.5	Anzahl Räder vorn/hinten		2x/2		2x/2		2x/2	
	3.6	Spurweite vorn		b ₁₀ (mm)		890		890	
	3.7	Spurweite hinten		b ₁₁ (mm)		900		900	
	REIFEN, FAHRWERK	4.1	Neigung Hubgerüst / Gabelträger, vor / zurück		α/β (°)		6/12		6/12
4.2		Höhe Hubgerüst eingefahren		h ₁ (mm)		1995		1995	
4.3		Freihub		h ₂ (mm)		150		155	
4.4		Hub		h ₃ (mm)		3000		3000	
4.5		Höhe Hubgerüst ausgefahren		h ₄ (mm)		3945		3945	
4.7		Höhe über Schutzdach		h ₆ (mm)		2115		2115	
4.8		Sitzhöhe / Standhöhe		h ₇ (mm)		1025		1025	
4.12		Kupplungshöhe		h ₁₀ (mm)		245		245	
4.19		Gesamtlänge		l ₁ (mm)		3360		3360	
ABMESSUNGEN		4.20	Länge einschl. Gabelrücken		l ₂ (mm)		2260		2300
	4.21	Gesamtbreite		b ₁ (mm)		1080		1080	
	4.22	Gabelzinkenmaße		s/e/l (mm)		35x100x1100		35x100x1100	
	4.23	Gabelträger DIN 15173, Klasse/Form A,B		2A		2A		2A	
	4.24	Gabelträgerbreite		b ₃ (mm)		920		920	
	4.31	Bodenfreiheit mit Last unter Hubgerüst		m ₁ (mm)		115		115	
	4.32	Bodenfreiheit Mitte Radstand		m ₂ (mm)		145		145	
	4.33	Arbeitsgangbreite bei Palette 1000x1200 quer		Ast (mm)		3570		3605	
	4.34	Arbeitsgangbreite bei Palette 800x1200 quer		Ast (mm)		3380		3400	
	4.35	Wenderadius		Wa (mm)		1970		2000	
LEISTUNGSDATEN	4.36	kleinster Drehpunktabstand		b ₁₃ (mm)		135		135	
	5.1	Fahrgeschwindigkeit mit / ohne Last		km/h		19/19		18/18	
	5.2	Hubgeschwindigkeit mit / ohne Last		mm/s		580/650		640/690	
	5.3	Senkgeschwindigkeit mit / ohne Last		mm/s		500/500		500/500	
	5.5	Zugkraft mit / ohne Last		kN		15,2/9,1		16,7/9,9	
	5.7	Steigfähigkeit mit / ohne Last		%		39/23		42/23	
	5.9	Beschleunigungszeit mit / ohne Last		s		4,7/4,2		4,8/4,3	
	5.10	Betriebsbremse		hydraulisch		hydraulisch		hydraulisch	
	7.1	Motorhersteller / Typ		Nissan H20-II		Nissan TD27		Nissan H20-II	
	MOTOR	7.2	Motorleistung nach ISO 1585		kW		35,0		42,5
7.3		Nennrehzahl		min ⁻¹		2600		2500	
7.4		Zylinderzahl / Hubraum		cm ³		4/1982		4/2663	
7.5		Kraftstoffverbrauch nach VDI-Zyklus		l/h; kg/h		2,0		1,7	
8.1		Art der Fahrsteuerung		Drehmomentwandler/1		Drehmomentwandler/1		Drehmomentwandler/1	
SONSTIGES	8.2	Arbeitsdruck für Anbaugeräte		bar		130		130	
	8.4	Geräuschpegel am Fahrerohr (entspr. DIN 45635)		dB(A)		73,0		76,0	

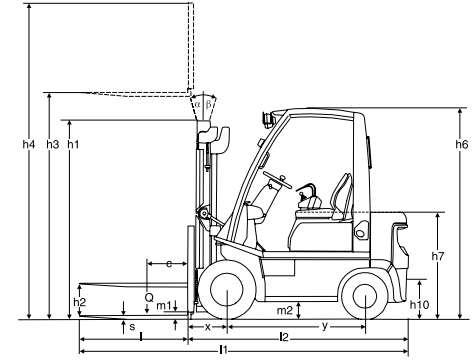
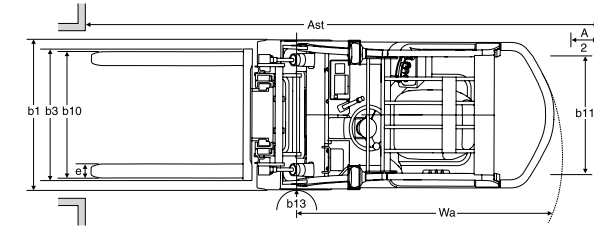
¹⁾: Ohne Gewicht der Treibgasflasche @ Benzinantrieb auf Anfrage

STANDARDSPEZIFIKATIONEN

		Gegengewichtstapler Benennung nach VDI 3586		Typenblatt für Flurförderzeuge								VDI 2198 Registriervermerk	
September 2005		Herstellerangaben und Ausführungsmerkmale											
KENNZEICHEN	1.1	Hersteller		Nissan		Nissan		Nissan		Nissan		Nissan	
	1.2	Typbezeichnung des Herstellers		DX-20		DX-25		DX-30		DX-32		DX-32	
	1.3	Antrieb Elektro, Diesel, Benzin, Treibgas, andere		Treibgas*		Diesel		Treibgas*		Diesel		Treibgas*	
	1.4	Bedienung Hand, Geh, Stand, Sitz, Kommissionierer		Sitz		Sitz		Sitz		Sitz		Sitz	
	1.5	Tragfähigkeit / Last		Q (t)		2,0		2,0		2,5		2,5	
	1.6	Lastschwerpunkt		c (mm)		500		500		500		500	
	1.8	Lastabstand		x (mm)		455		455		485		485	
	1.9	Radstand		y (mm)		1650		1650		1760		1760	
	2.1	Eigengewicht		kg		3340 ¹⁾		3485		3700 ¹⁾		3845	
	2.2	Achslast mit Last vorn/hinten		kg		4715/625		4780/705		5430/770		5490/855	
2.3	Achslast ohne Last vorn/hinten		kg		1560/1780		1620/1865		1480/2220		1545/2300		
GEWICHTE	2.1	Eigengewicht		kg		3340 ¹⁾		3485		3700 ¹⁾		3845	
	2.2	Achslast mit Last vorn/hinten		kg		4715/625		4780/705		5430/770		5490/855	
	2.3	Achslast ohne Last vorn/hinten		kg		1560/1780		1620/1865		1480/2220		1545/2300	
	3.1	Bereifung: (C=Vollgummi, SE=Superelastik, P=Luft)		Luft		Luft		Luft		Luft		Luft	
	3.2	Reifengröße vorn		7.00-12-14PR		7.00-12-14PR		7.00-12-14PR		28x9-15-14PR		28x9-15-14PR	
	3.3	Reifengröße hinten		6.00-9-10PR		6.00-9-10PR		6.00-9-10PR		6.00-9-10PR		6.50-10-14PR	
	3.5	Anzahl Räder vorn/hinten		2x/2		2x/2		2x/2		2x/2		2x/2	
	3.6	Spurweite vorn		b ₁₀ (mm)		965		965		1005		1005	
	3.7	Spurweite hinten		b ₁₁ (mm)		975		975		980		980	
	REIFEN, FAHRWERK	4.1	Neigung Hubgerüst / Gabelträger, vor / zurück		α/β (°)		6/12		6/12		6/12		6/12
4.2		Höhe Hubgerüst eingefahren		h ₁ (mm)		1995		1995		2025		2025	
4.3		Freihub		h ₂ (mm)		155		155		160		160	
4.4		Hub		h ₃ (mm)		3000		3000		3000		3000	
4.5		Höhe Hubgerüst ausgefahren		h ₄ (mm)		4045		4045		4140		4140	
4.7		Höhe über Schutzdach		h ₆ (mm)		2130		2130		2155		2155	
4.8		Sitzhöhe / Standhöhe		h ₇ (mm)		1040		1040		1065		1065	
4.12		Kupplungshöhe		h ₁₀ (mm)		335		335		365		365	
4.19		Gesamtlänge		l ₁ (mm)		3630		3630		3705		3705	
ABMESSUNGEN		4.20	Länge einschl. Gabelrücken		l ₂ (mm)		2530		2530		2605		2605
	4.21	Gesamtbreite		b ₁ (mm)		1157		1157		1230		1230	
	4.22	Gabelzinkenmaße		s/e/l (mm)		40x100x1100		40x100x1100		40x100x1100		45x100x1100	
	4.23	Gabelträger DIN 15173, Klasse/Form A,B		2A		2A		2A		3A		3A	
	4.24	Gabelträgerbreite		b ₃ (mm)		1020		1020		1020		1020	
	4.31	Bodenfreiheit mit Last unter Hubgerüst		m ₁ (mm)		115		115		145		145	
	4.32	Bodenfreiheit Mitte Radstand		m ₂ (mm)		165		165		190		190	
	4.33	Arbeitsgangbreite bei Palette 1000x1200 quer		Ast (mm)		3845		3845		3905		3905	
	4.34	Arbeitsgangbreite bei Palette 800x1200 quer		Ast (mm)		3585		3585		3705		3705	
	4.35	Wenderadius		Wa (mm)		2190		2190		2250		2390	
LEISTUNGSDATEN	4.36	kleinster Drehpunktabstand		b ₁₃ (mm)		170		170		170		160	
	5.1	Fahrgeschwindigkeit mit / ohne Last		km/h		19,5/19,5		18,5/18,5		19,5/19,5		18,5/18,5	
	5.2	Hubgeschwindigkeit mit / ohne Last		mm/s		620/700		640/690		640/690		510/580	
	5.3	Senkgeschwindigkeit mit / ohne Last		mm/s		500/500		500/500		500/500		500/500	
	5.5	Zugkraft mit / ohne Last		kN		17,2/14,7		16,2/15,0		17,2/14,7		16,2/15,0	
	5.7	Steigfähigkeit mit / ohne Last		%		32/26		29/26		27/22		25/22	
	5.9	Beschleunigungszeit mit / ohne Last		s		4,6/4,2		4,7/4,2		4,7/4,3		4,8/4,2	
	5.10	Betriebsbremse		hydraulisch		hydraulisch		hydraulisch		hydraulisch		hydraulisch	
	7.1	Motorhersteller / Typ		Nissan H25		Nissan TD27		Nissan H25		Nissan TD27		Nissan H25	
	MOTOR	7.2	Motorleistung nach ISO 1585		kW		39,0		42,5		39,0		42,5
7.3		Nennrehzahl		min ⁻¹		2300		2500		2300		2500	
7.4		Zylinderzahl / Hubraum		cm ³		4/2472		4/2663		4/2472		4/2663	
7.5		Kraftstoffverbrauch nach VDI-Zyklus		l/h; kg/h		2,2		1,9		2,3		2,0	
8.1		Art der Fahrsteuerung		Drehmomentwandler/1		Drehmomentwandler/1		Drehmomentwandler/1		Drehmomentwandler/1		Drehmomentwandler/1	
SONSTIGES	8.2	Arbeitsdruck für Anbaugeräte		bar		130		130		130		130	
	8.4	Geräuschpegel am Fahrerohr (entspr. DIN 45635)		dB(A)		74,0		78,0		74,0		78,0	

¹⁾: Ohne Gewicht der Treibgasflasche @ Benzinantrieb auf Anfrage

ABMESSUNGEN



MASTABMESSUNGEN & NENN-TRAGFÄHIGKEITEN: 1,5 TONNEN

Hubwerk Ausführung	Hubwerk Typ	Max. Hubhöhe (mm)	Gesamthöhe			Freihub		Neigewinkel	Tragfähigkeit ¹⁾	
			voll eingefahren (mm)	voll ausgefahren		ohne Lastschutzzg. (mm)	mit Std. Lastschutzzg. (mm)		Vorwärts/ Rückwärts Graden	Lastschwerpunkt 500 mm kg
				ohne Lastschutzzg. (mm)	mit Std. Lastschutzzg. (mm)					
DUPLIX FREISICHT	2W300	3000	1995	3640	3945	150	150	6-12	1500	
	2W330	3300	2145	3940	4245	150	150	6-12	1500	
	2W350	3500	2280	4140	4445	150	150	6-12	1500	
	2W370	3700	2405	4340	4645	150	150	6-12	1500	
	2W400	4000	2595	4640	4945	150	150	6-6	1500	
DUPLIX MIT SONDERFREIHEUB	2W450	4500	2845	5140	5445	150	150	6-6	1450	
	2W500	5000	3095	5640	5945	150	150	6-6	1350	
	2F300	3000	1995	3675	3945	1085	1085	6-12	1500	
	2F330	3300	2145	3975	4245	1505	1235	6-12	1500	
	2F350	3500	2280	4175	4445	1640	1370	6-12	1500	
TRIPLEX MIT SONDERFREIHEUB	2F370	3700	2405	4375	4645	1765	1495	6-12	1500	
	2F400	4000	2595	4675	4945	1955	1685	6-6	1500	
	3F385	3850	1845	4525	4795	1205	935	6-6	1500	
	3F430	4300	1995	4975						