

PIASKARKA

Instrukcja obsługi



CE

PAMIĘTAJ, ŻE BEZPIECZEŃSTWO JEST NAJWAŻNIEJSZE!



INSTRUKCJA

PIASKARKA

Przed eksploatacją wózka należy dokładnie przeczytać instrukcję obsługi.

Instrukcja obsługi stanowi podstawowe wyposażenie produktu.

Zachowaj do przyszłego użytku.

HELPFUL HINTS: READ THE DIRECTIONS BEFORE ASSEMBLY

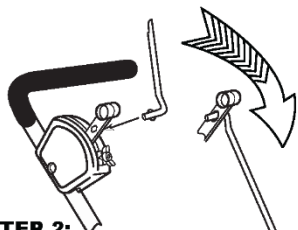
THIS SPREADER COMES PARTIALLY ASSEMBLED, REQUIRING YOU TO INSTALL THE CONTROL ROD AND WILL REQUIRE 1 PAIR OF PLIERS.

- ☑ Your spreader is designed to be pushed at three miles per hour, which is a brisk walking speed. Slower or faster speeds will change the spread patterns.
- ☑ Clean your spreader thoroughly after each use. Wash with clean water and dry thoroughly and spray a light coating of oil to help prevent corrosion.
- ☑ Gears are permanently lubricated at the factory. Do not open the gearbox or dirt may enter.

ASSEMBLY INSTRUCTIONS

STEP 1:

Remove spreader from carton and pull handle into position shown at right. Tighten wingnuts to secure.



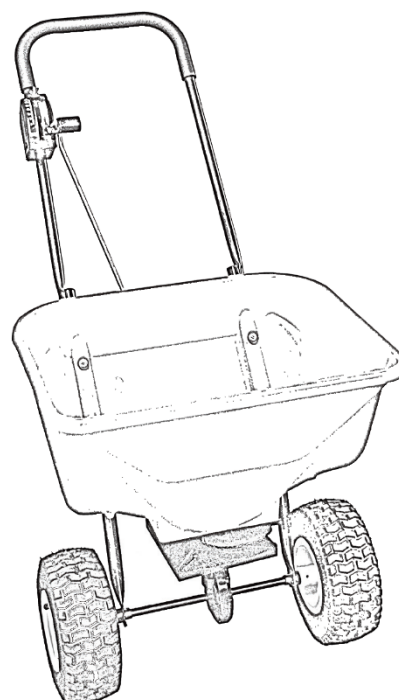
STEP 2:
Install Control Rod into handle as shown above.

STEP 3:
Rotate forward.

STEP 4:
Insert Control Rod into Pivot and secure with Hair Pin Clip.



Assembly is complete. Set the stop on the Control Assembly for the desired setting and your spreader is ready to operate.

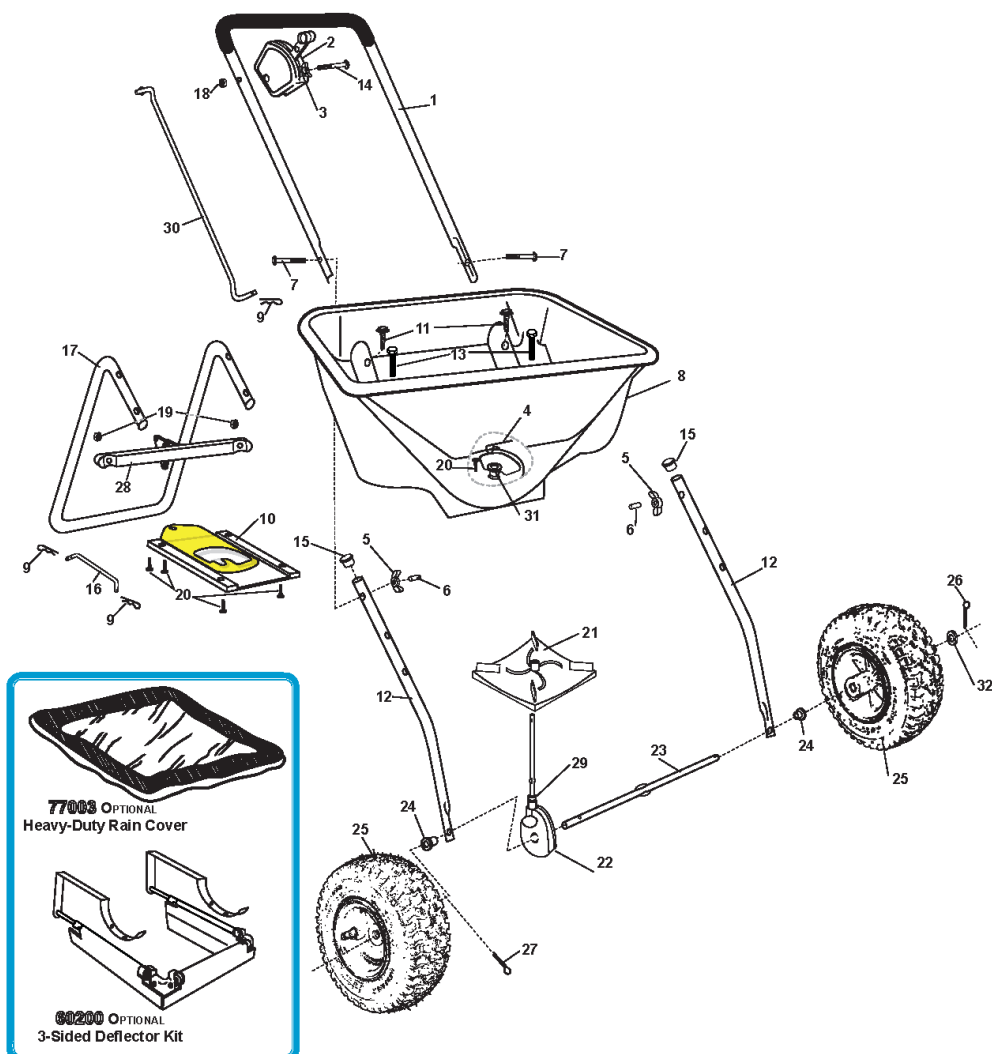


*Dziękujemy za przeczytanie instrukcji i wybranie naszego wózka.
Nieprzestrzeganie zasad zawartych w niniejszej instrukcji równoznaczne jest z utratą gwarancji.*

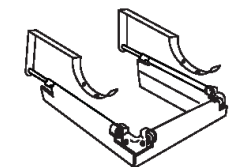


INSTRUKCJA

KATALOG CZĘŚCI



77003 OPTIONAL
Heavy-Duty Rain Cover



60200 OPTIONAL
3-Sided Deflector Kit

Parts List

Key #	Part #	Description	Key #	Part #	Description	Key #	Part #	Description
1	60346	Upper Handle	12	25721	Lower Handle	23	23519	Axle
2	60524PIR	Control Assembly (2040PiPlus)	13	36213	1/4 x 2 1/2" HHCS	24	12197	Spacer Bearing
3	12222	Control Indicator	14	37108	1/4-20 x 1 3/4" Carriage Bolt	25	70149	9" Pneumatic Wheel
4	33117	Agitator	15	19132	7/8" Tube Plug	26	33106	1/8 x 3/4" Cotter Pin
5	60027	Wing Nut	16	41279	Pivot Rod (2040PiPlus)	27	33107	1/8 x 1-3/4" Cotter Pin
6	70142	Nut Protector	17	25720PIR	Stand	28	12295	Control Support Assembly
7	37116	1/4-20 X 2 1/4" Carriage Bolt	18	32100	1/4-20 Hex Nut	29	12206	Dust Cover
8	60250	Hopper Assembly (Ice Melt Bottom)	19	32110	1/4-20 Hex Lock-Nut	30	42287	Control Rod
9	33100	Hair Pin Clip (#213)	20	31122	#8 x 5/8" Screw	31	12259	Hopper Bushing
10	12230PIR	Shut Off Plate (Ice Melt 2040PiPlus)	21	12248	Impeller	32	34103	Washer 1" OD x 17/32" ID x 1/32"
11	31141	#14 x 3/4" Screw	22	60451	Gear Box Assembly			



INSTRUKCJA

KARTA GWARANCYJNA

Wózek Paletowy PTH 40-1150

Nr fabryczny:

Data sprzedaży:

Podpis i pieczęć punktu sprzedaży

Gwarancję przedłużono do dnia:

Podpis i pieczęć

Reklamacja może być uznana tylko za okazaniem kompletnie wypełnionej karty gwarancyjnej.



WARUNKI GWARANCJI

1. Gwarancja obejmuje wady ukryte i uszkodzenia wynikłe w okresie gwarancyjnym z winy producenta tj. wskutek wady materiału, złej obróbki, montażu i polega na bezpłatnej wymianie wadliwych lub uszkodzonych części a w przypadku nieprawidłowego działania na bezpłatnej naprawie.
2. Okres gwarancji wynosi 12 miesięcy licząc od daty zakupu.
3. Sprzedawca zobowiązuje się rozpatrzyć w ciągu 4 dni zgłoszoną reklamację i w przypadku jej uznania dokonać skutecznej naprawy w terminie nie dłuższym niż 10 dni. Zgłoszona reklamacja będzie uznana tylko wówczas, gdy stwierdzona zostanie prawidłowa eksploatacja wózka.
4. Okres gwarancji ulega wydłużeniu o czas, w którym użytkownik z powodu wady nie mógł eksploatować wózka.
5. Gwarancją nie są objęte:
 - wady powstałe wskutek niewłaściwego i niezgodnego z instrukcją obsługi użytkowania,
 - przechowywania i niewłaściwej eksploatacji wózka
 - koła jezdne (z wyjątkiem widocznych wad wewnętrznych)
 - łożyska (korozja, uszkodzenia powstałe na skutek korozji)
 - uszkodzenia łączników kół tylnych (boków wózka tandemu) spowodowane zatarciem
 - skorodowanych łożysk
 - uszkodzenia mechaniczne powstałe w związku z niewłaściwą eksploatacją
 - uszkodzenia wynikłe na skutek przeróbek i zmian konstrukcyjnych dokonanych przez użytkownika lub osoby trzecie
6. Kupujący musi dostarczyć wózek na swój koszt w całym okresie gwarancyjnym.
7. Kupujący ponosi koszty naprawy nie uznanej przez sprzedawcę oraz delegacji eksperta do miejsca eksploatacji wózka.
8. Uprawnienia z tytułu udzielonej gwarancji mogą być realizowane jedynie po przedstawieniu przez kupującego ważnej karty gwarancyjnej. Karta gwarancyjna bez wpisanego numeru wózka, daty sprzedaży, pieczętki punktu sprzedaży oraz dowodu zakupu jest nieważna.
9. Odstąpienie kupującego od umowy kupna, żądanie obniżenia ceny lub wymiany wyrobu na nowy, może nastąpić w przypadku niespełnienia warunków gwarancji przez sprzedawcę.
10. W sprawach nieuregulowanych w niniejszej gwarancji mają zastosowanie przepisy Kodeksu Cywilnego.

